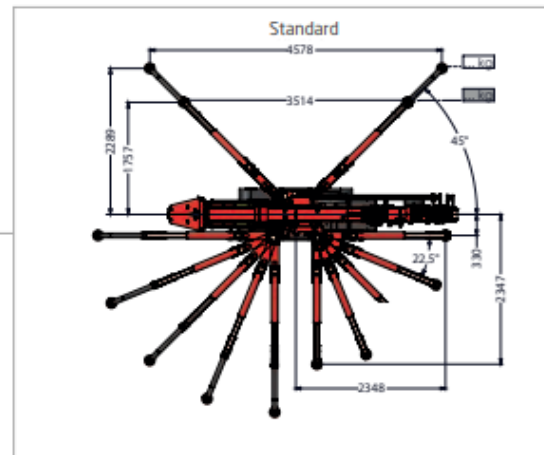
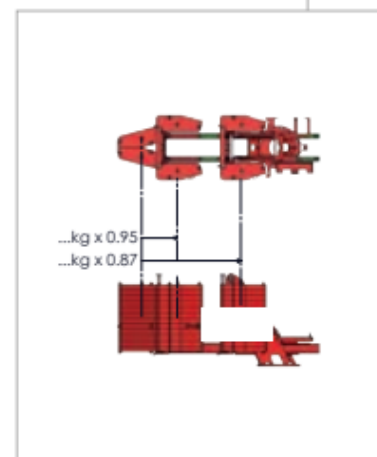


# Technische Daten

# Lasttabellen



Stützen ausgefahren  
 Stützen eingefahren



## Mit Ballast

